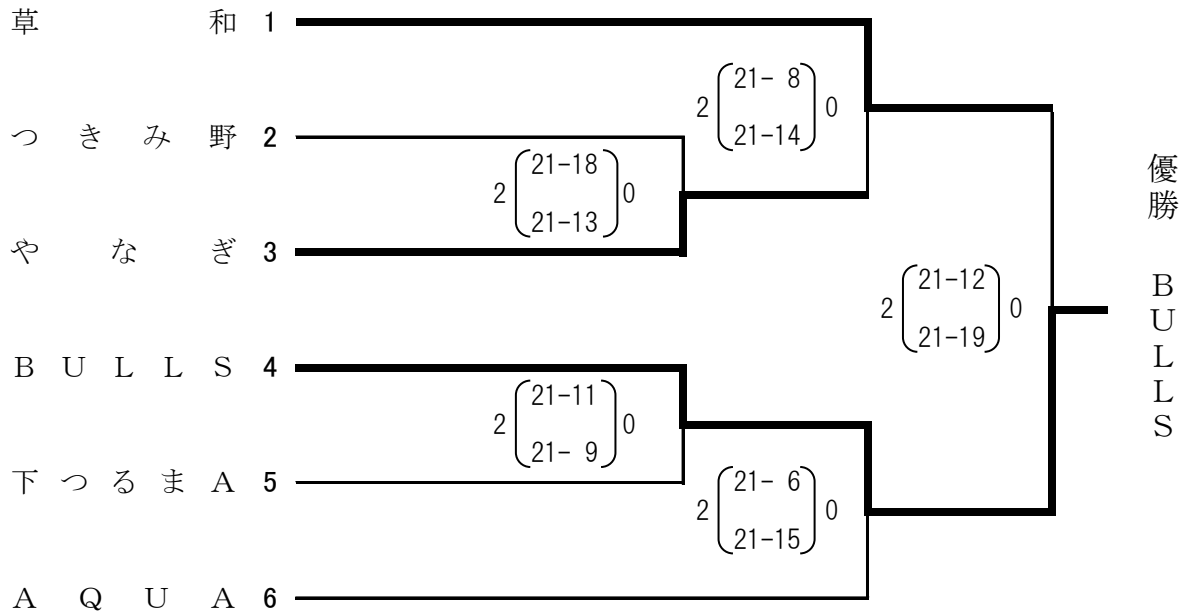


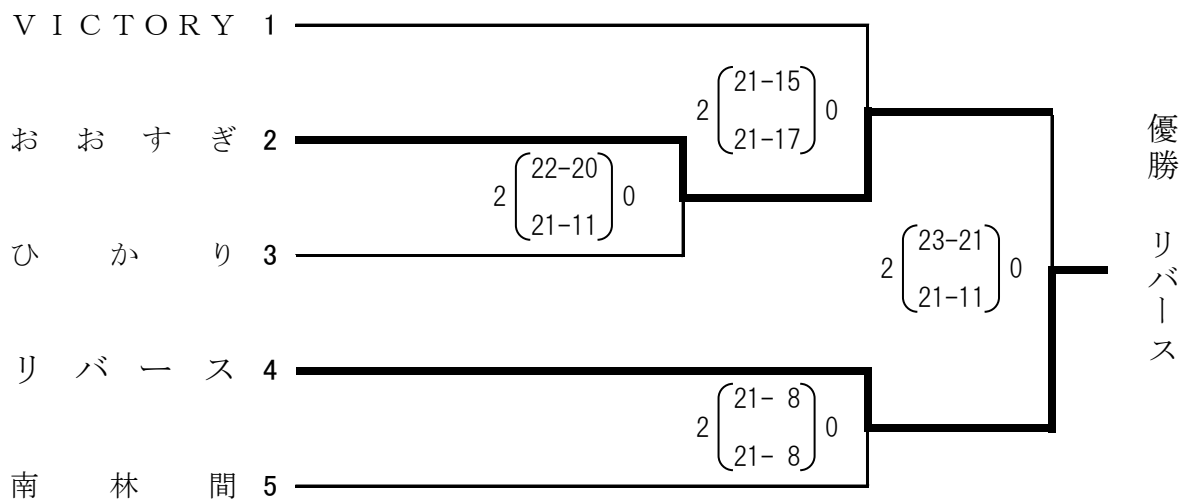
神奈川県ママさんバレーボール連盟創立50周年記念
 令和元年度 第3回 クラス別大会
 大和地区予選会 成績結果

令和元年9月8日(日)
 参加 21チーム

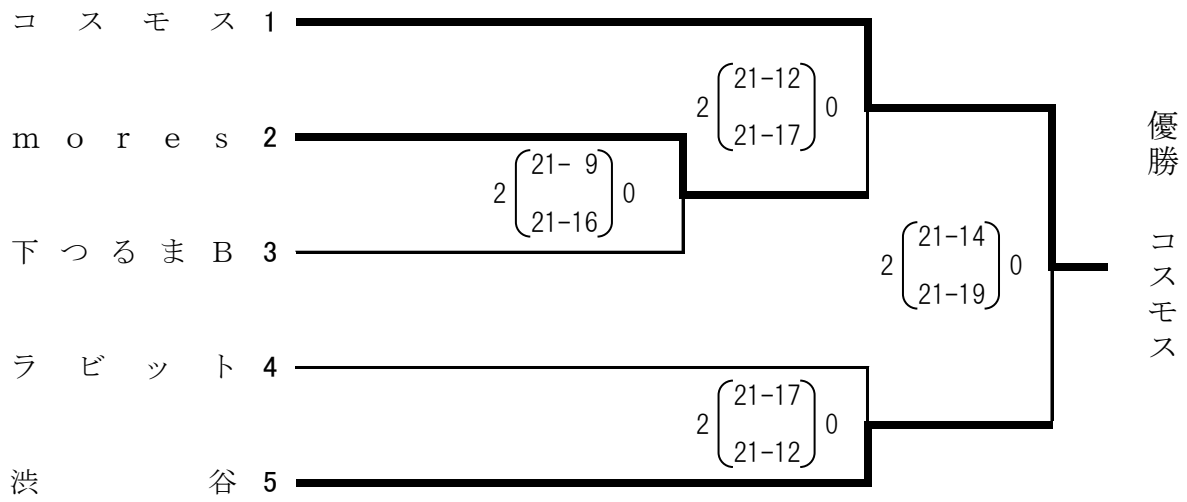
Aクラス



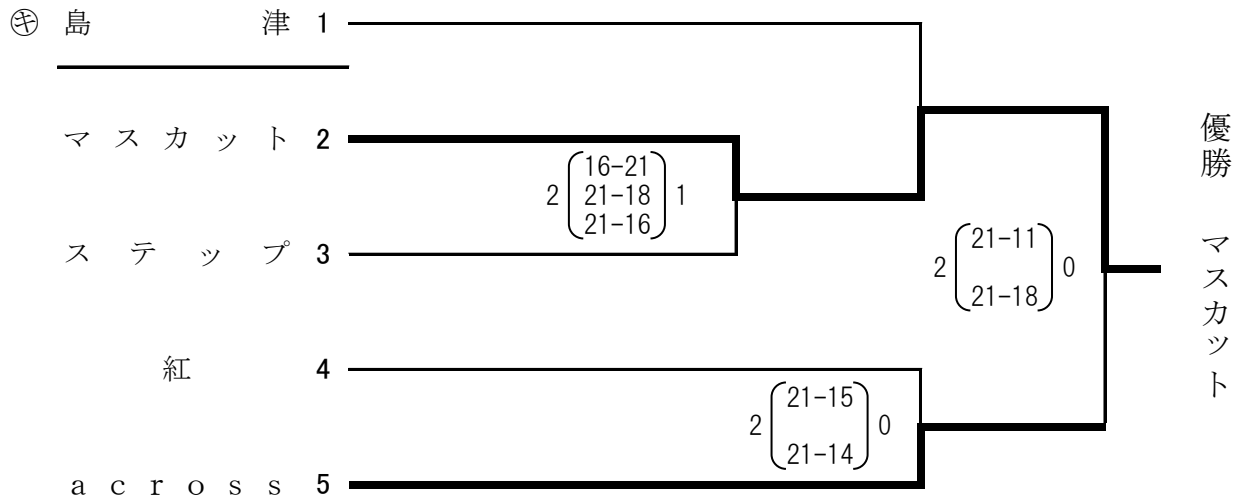
Bクラス



Cクラス



Dクラス



【会場】 A・Bクラス 大和市民交流拠点ポラリス
 C・Dクラス 大和市立下福田中学校体育館