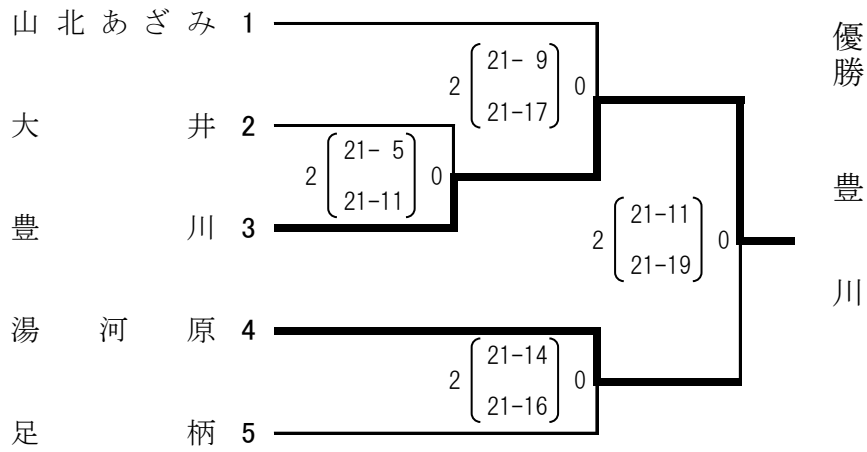


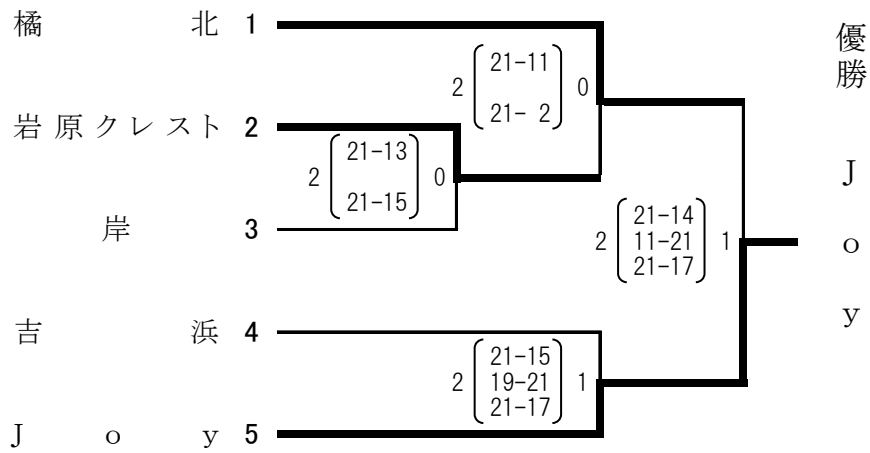
令和4年度  
 第4回 神奈川県ママさんバレーボールクラス別大会  
 小田原地区予選会 成績結果

令和4年10月10日 (月・祝)  
 参加 10チーム

Aクラス



Bクラス



【会場】 大井町総合体育館