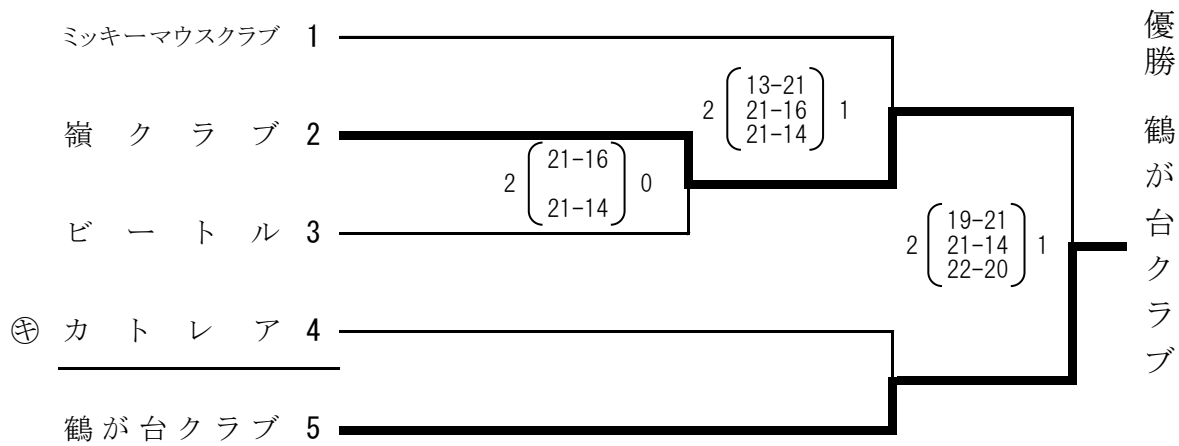


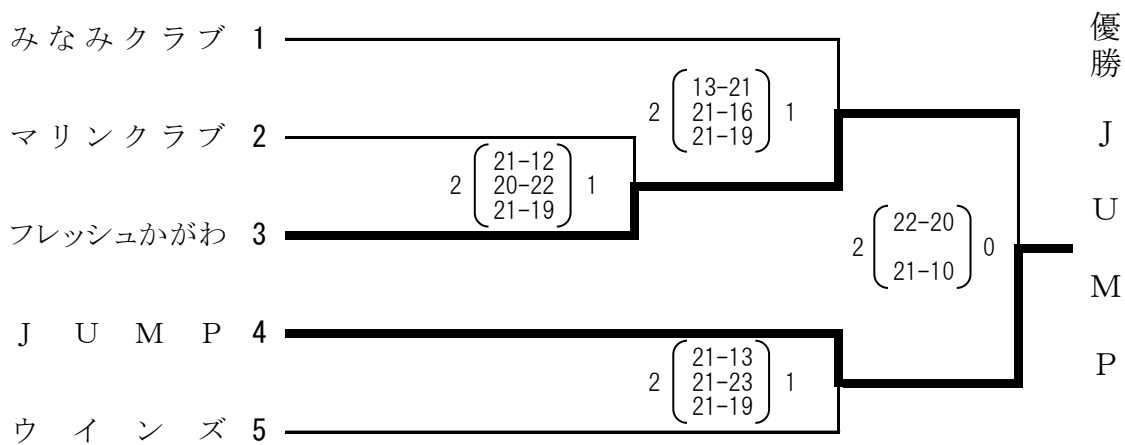
令和4年度  
第4回 神奈川県ママさんバレーボールクラス別大会  
湘南地区予選会 成績結果

令和4年10月9日(日)  
参加 15 チーム

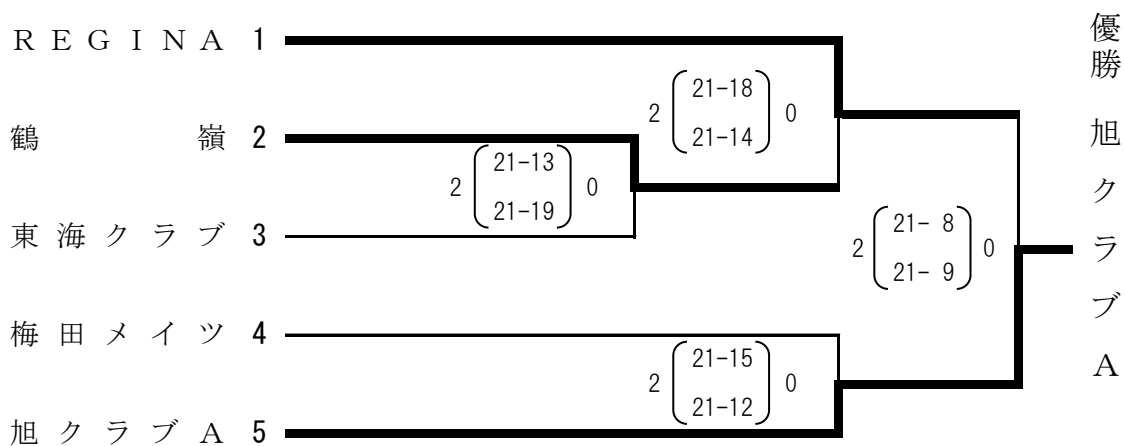
**Aクラス**



**Bクラス**



**Cクラス**



【会場】 A Cクラス 寒川町立旭小学校体育館  
B クラス 寒川町立南小学校体育館