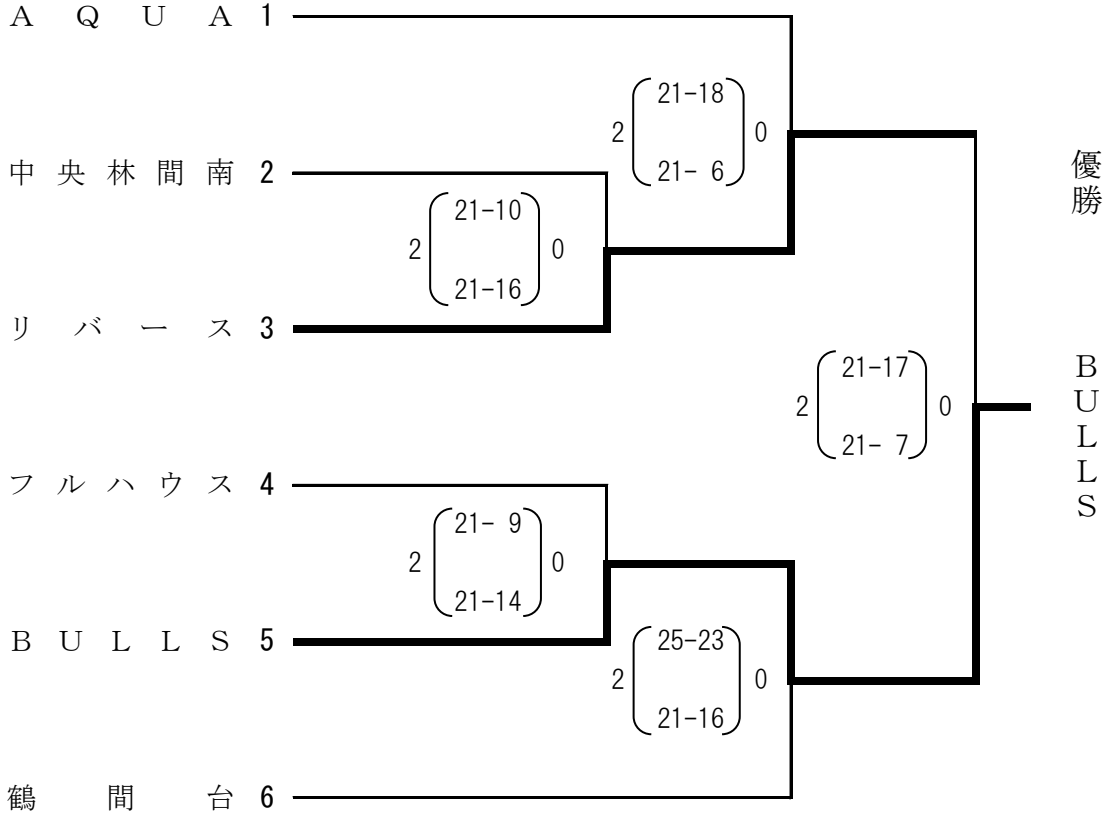


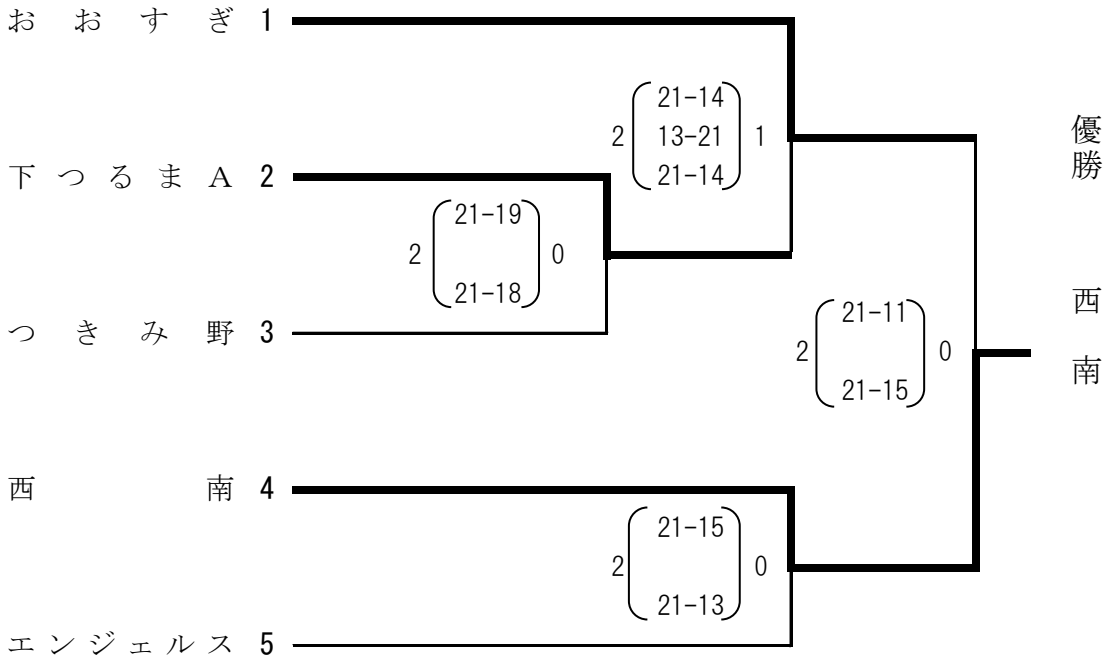
令和4年度
 第4回 神奈川県ママさんバレーボールクラス別大会
 大和地区予選会 成績結果

令和4年10月23日(日)
 参加 17チーム

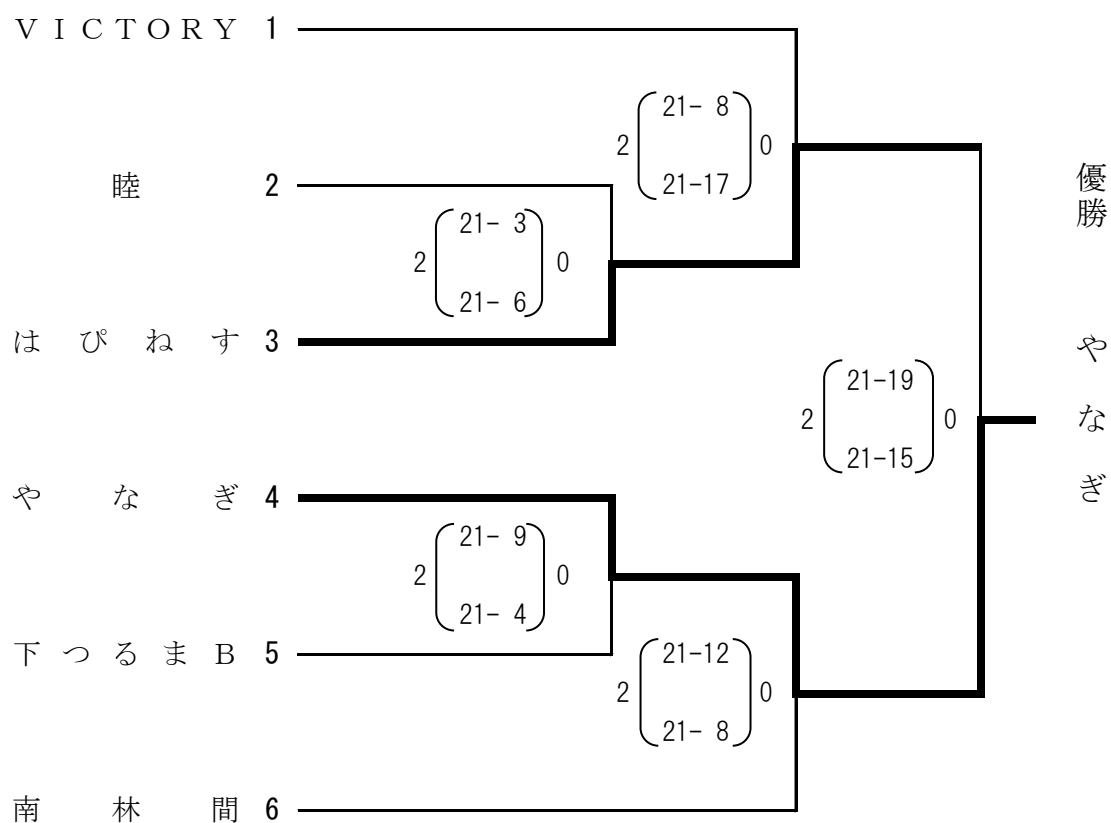
Aクラス



Bクラス



Cクラス



【会場】 A・Cクラス 大和市立下福田中学校体育館
 Bクラス 大和市立福田小学校体育館