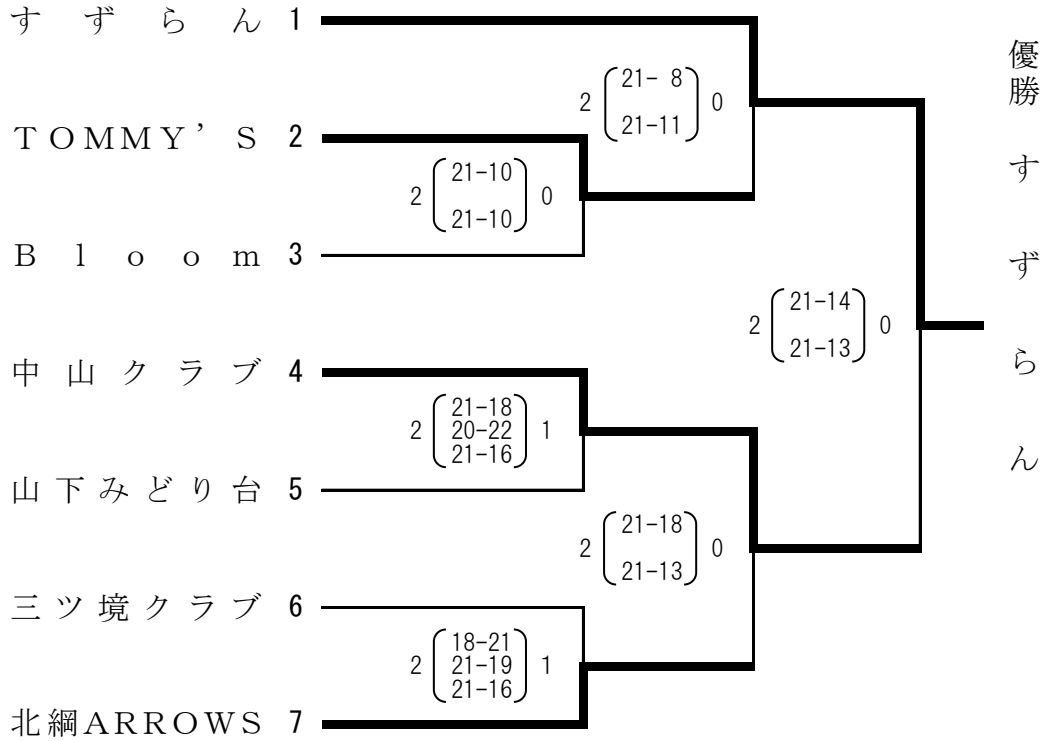


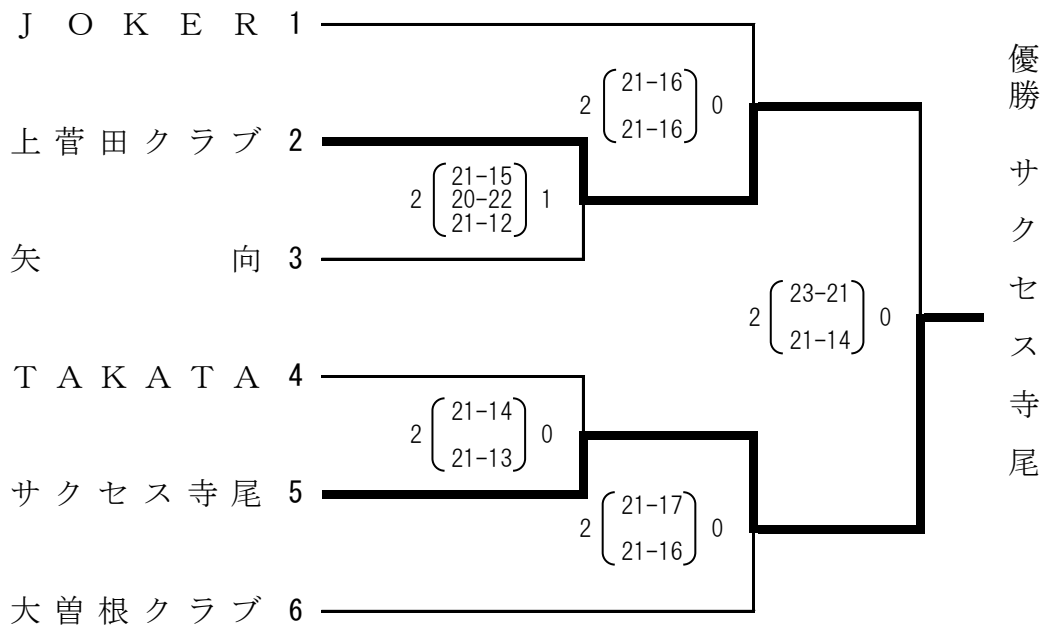
令和4年度
 第4回 神奈川県ママさんバレーボールクラス別大会
 横浜北地区予選会 成績結果

令和4年10月9日(日)
 参加 13チーム

Aクラス



Bクラス



【会場】 県立保土ヶ谷公園体育館