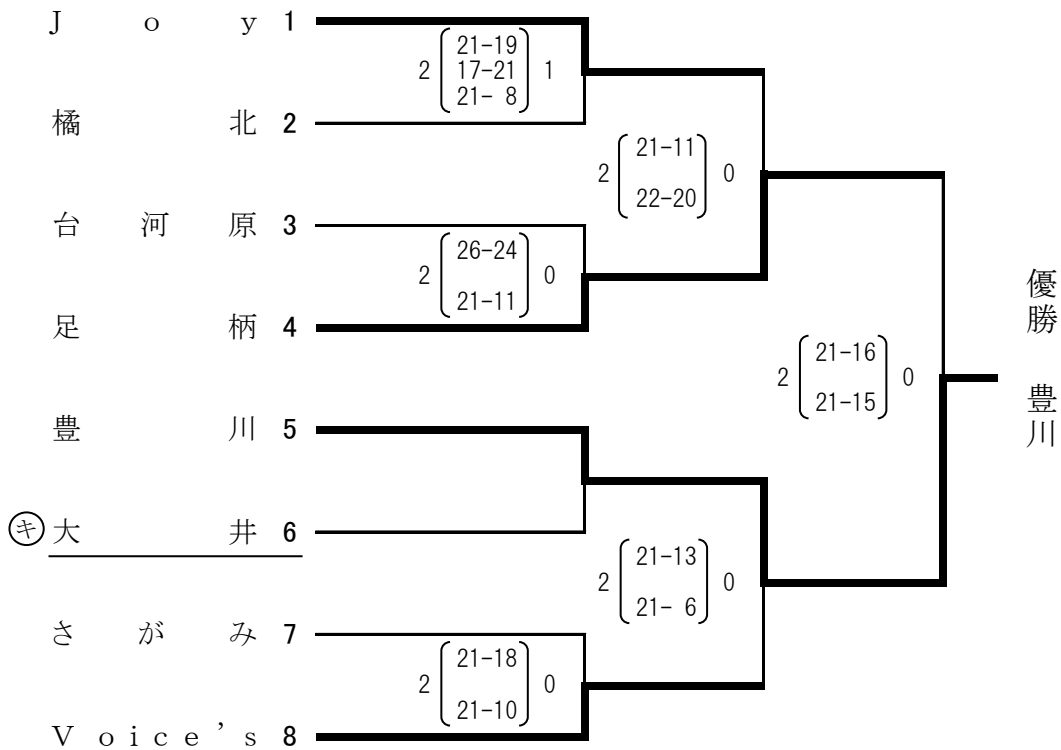


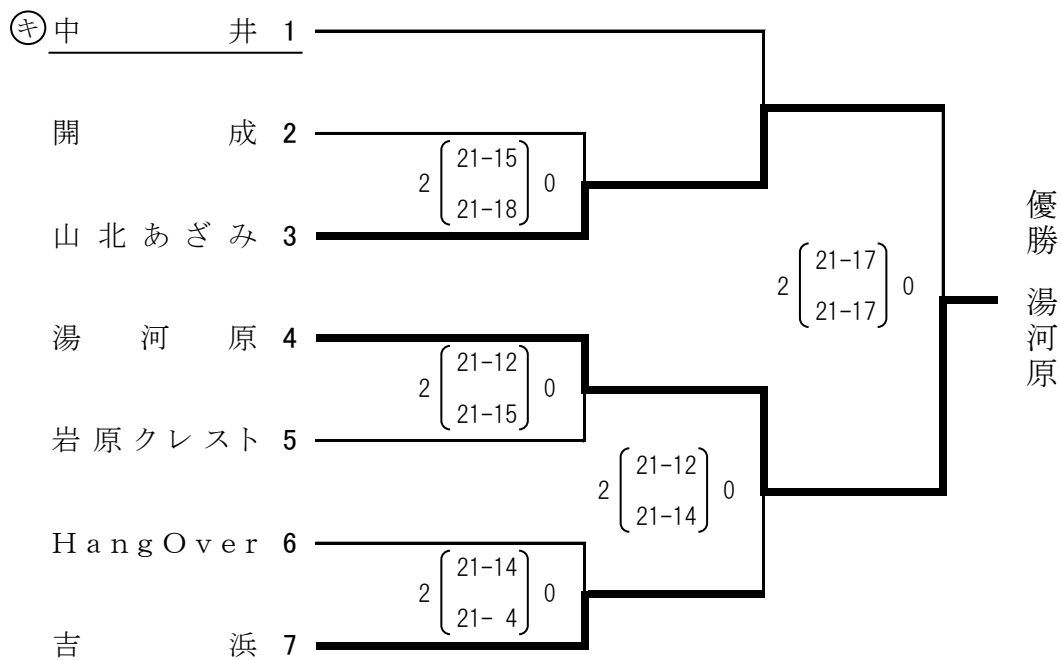
令和4年度
 第5回 神奈川県ママさんバレーボールサマーカップ
 小田原地区予選会 成績結果

令和4年7月17日(日)
 参加 15チーム

Aブロック



Bブロック



【会場】 大井町総合体育館